

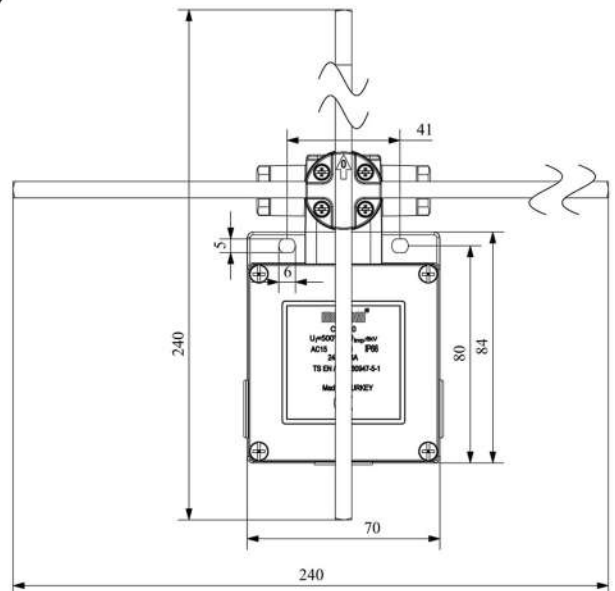
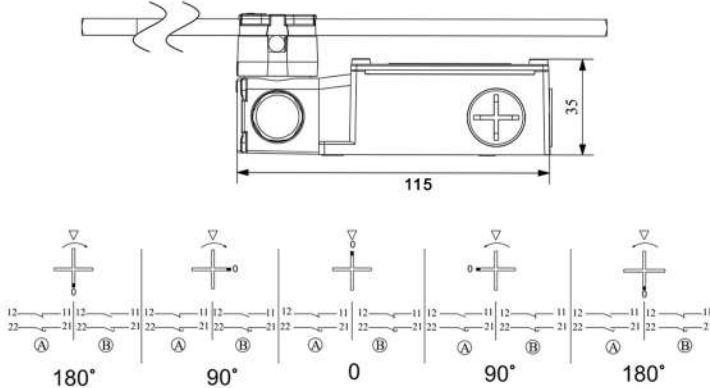
CHAVE FIM DE CURSO - CSM10 D



A chave de curso é um equipamento projetado para segurança e controle durante uma operação de ponte rolante ou máquinas de operações industriais.

Com uma carcaça com cobertura metálica e duplo isolamento, a chave fim de curso em cruz é extremamente resistente, podendo ser utilizada em diversos tipos de ambiente sem sofrer riscos na eficiência do seu trabalho.

Dimensões



Informações Técnicas

Durabilidade mecânica: 10.000 operações minuto

Durabilidade elétrica: 10.000 operações minuto

Temperatura de operação: -5~+40°C

Giro: 360° (DESTRAVADA)

Grau de proteção: IP65

Tensão operacional: 400 Vac

Corrente operacional: 20 A

Faixa de utilidade: AC1-AC21-AC23

Tensão nominal do isolamento: 2500 Vac (1minuto)

Resistência nominal do isolamento: min. 10M (500 Vdc)

Norma: IEC 947/EM 60947-3

Força Dielétrica: 1890 Vac (1 minuto)

Capacidade de interrupção em curto circuito: 6 ka

Rosca de 12mm (pode ser usado prensa cabo modelo PG 133,5)