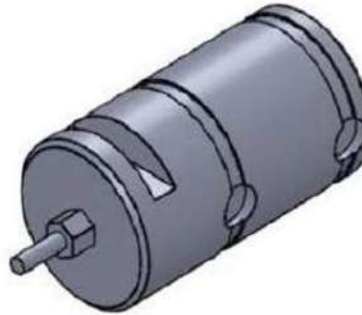
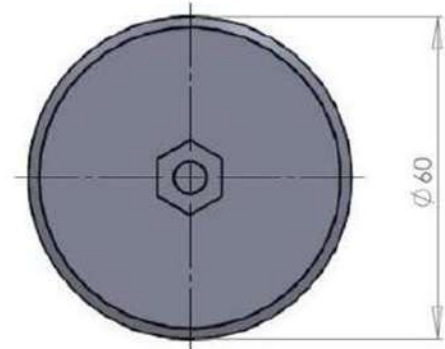
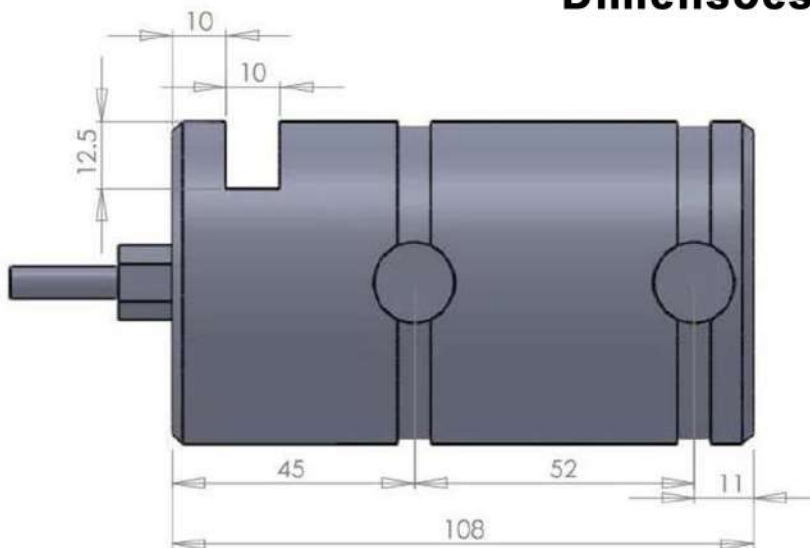


EIXO DINAMOMETRICO

VAST - 5T



Dimensões



Informações gerais:

Carga nominal: 5T
Sensibilidade: 2.0mV/V
Erro total: +/-0.5% F.S.
Creep(em 30min): +/-0.05%
Temperatura de trabalho: -10~+40°C
Impedância input: 775 +/-5 Ohms
Impedância de saída: 701 +/-2 Ohms
Impedância de isolamento: =2000M Ohms
Sobrecarga Segura: 150% F.S.
Sobrecarga final: 300% F.S.

Excitação: 15~24V DC
Excitação(máxima): 24V DC
Grau de proteção: IP67
Construção: Aço inoxidável e Liga de Aço
Comprimento de cabo: 6m
Modo de ligação:
Vermelho: Excitação+ / Preto: Excitação-
Verde: Sinal+ / Branco: Sinal-