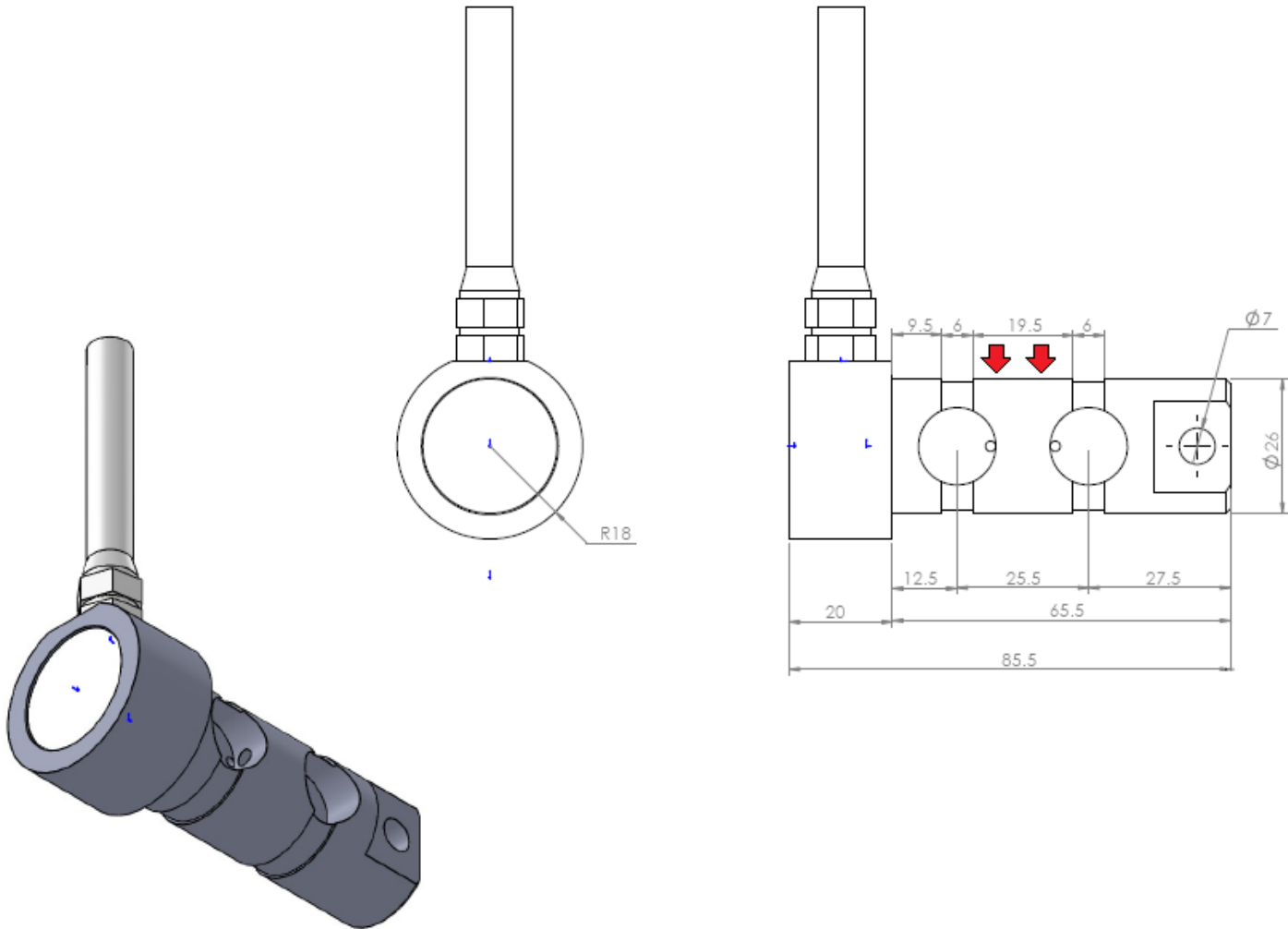


# EIXO DINAMOMETRICO

## CRN-EX4T



### Informações gerais:

**Carga nominal:** 4T

**Sensibilidade:** 2.0mV/V

**Erro total:** +-0.5% F.S.

**Creep(em 30min):** +-0.5% F.S.

**Temperatura de operação:** -10~+40°C

**Impedância input:** 760 +-10 Ohms

**Impedância de saída:** 7011 +-2 Ohms

**Sobrecarga Segura:** 150% F.S.

**Sobrecarga Máxima:** 300% F.S.

**Excitação:** 5~12V dc

**Grau de proteção:** IP67

**Material de construção:** Ligas de Aço e Aço inoxidável

**Comprimento de cabo:** 4m

**Modo de ligação:**

Vermelho: Excitação+ / Preto: Excitação-

Verde: Sinal+ / Branco: Sinal-