

CONTROLE REMOTO - SAGA1P

O Sistema de Rádio Controle Remoto é utilizado para garantir melhor eficiência e segurança na movimentação de seus equipamentos.

Informações técnicas:

Controle de frequência: PLL (Phase-Locked Loop)

Código ID: Mais de 4 milhões

Potência de transmissão: <10mW

Led indicador: "Em operação" / "Bateria fraca"

Distância de transmissão: até 100m

Temperatura de operação: -45~+80°C

Estrutura: Nylon + Fibra de vidro (equivalente IP65)

Distância de Hamming: > 4

Consumo de trabalho: 10mA

Resistente ao impacto

Funções programáveis (Software)



Aplicações:

- Monovia
- Braços Giratórios
- Talhas Elétricas
- Pórtico Rolante
- Semi Pórtico
- Ponte Rolante
- Gruas
- Guindastes / Caminhões Munk
- Maquinas com painéis por comandos elétricos



CONTROLE REMOTO - SAGA1P



SAGA1P8



SAGA1P10

Opções com único e duplo estágio.

SAGA1P8

SAGA1P10

Em regularidade com as normas:

SAÚDE E SEGURANÇA: EN/IEC/60950

EMC: EN 301 489/01 E 03

RÁDIO: EN 220/2

APROVAÇÕES GLOBAIS:

F.C.C. - RSS210 - R&TTE - L.V.D.

Capa protetora para conservar e aumentar durabilidade já inclusa com transmissor.

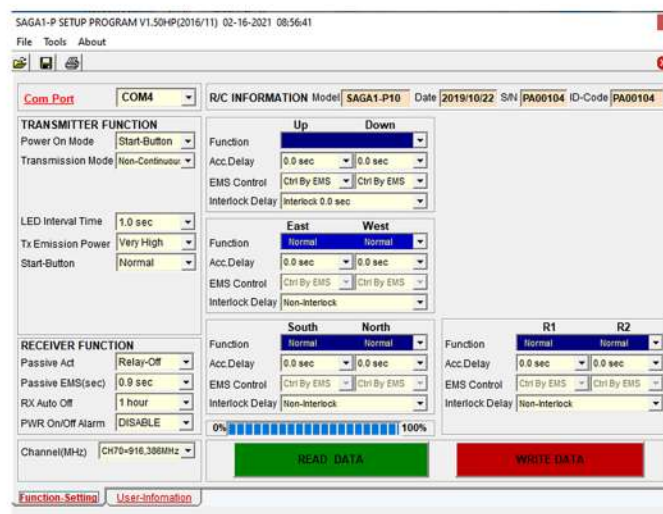


(Opicional para compra) Copiador de dados, utilizado para facilitar a manutenção, copia e transfere pelo transmissor ou receptor possibilitando na configuração de um equipamento reserva.



(Não comercializado) Software para alterar funções e codificar equipamento:

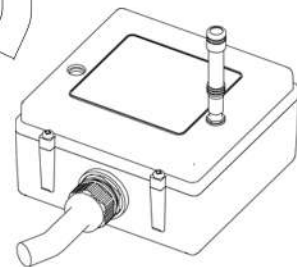
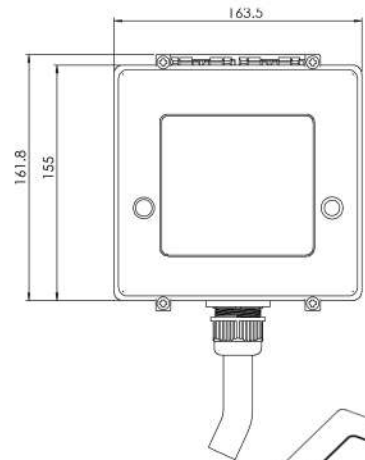
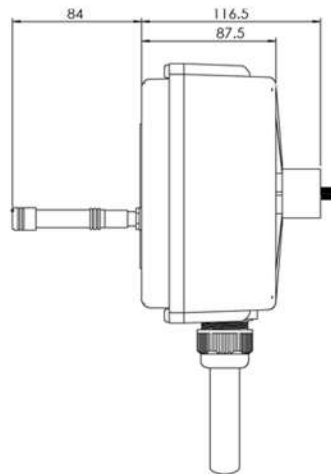
- Função dos Botões, normal - por selo - liga/desliga
- Transmissão não continua ou continua por um determinado tempo
- Desligamento do transmissor conforme tempo programado
- Desligamento do receptor conforme tempo programado
- Alteração da baixa de frequência



CONTROLE REMOTO - SAGA1P10



RECEPTOR



Informações técnicas - Receptor

Modelo: SAGA1P10

Dimensões: 164 X 162 X 88 mm

Peso: 1400g

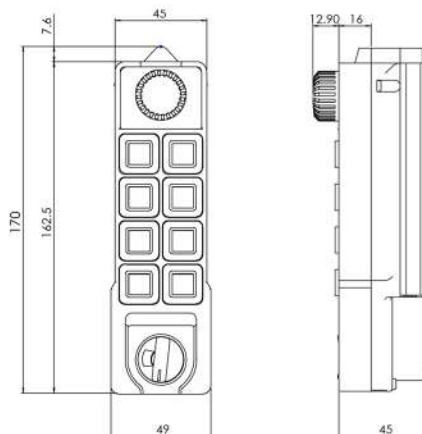
Tensão: 12/24 Vdc - 24/48/110/220/380 Vac

Temperatura de operação: -45~+80°C

Distância de operação: 100m

Estrutura: Nylon + Fibras de vidro

TRANSMISSOR



Informações técnicas - Transmissor

Modelo: SAGA1P10

Dimensões: 170 X 45 X 45 mm

Peso: 275g

Tensão: 4AA pilhas 1.5V

Consumo máximo de corrente: 10mA

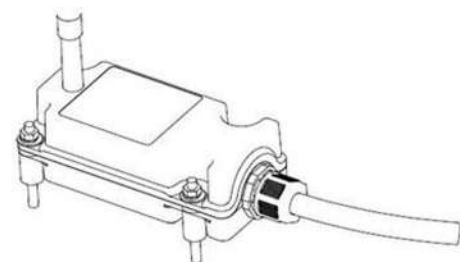
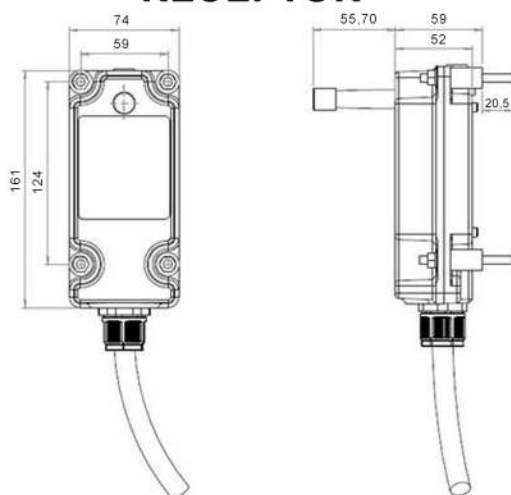
Distância de operação: 100m

Estrutura: Nylon + Fibras de vidro

CONTROLE REMOTO - SAGA1P8



RECEPTOR



Informações técnicas - Receptor

Modelo: SAGA1P8

Dimensões: 161 X 108 X 74 mm

Peso: 1000g

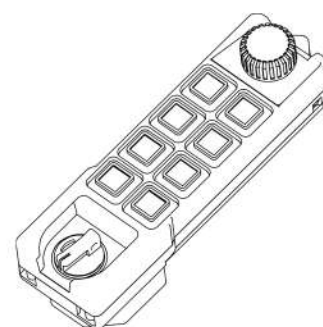
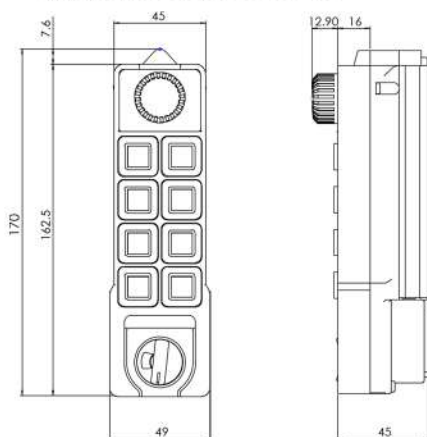
Tensão: 12/24 Vdc - 24/48/110/220/380 Vac

Temperatura de operação: -45~+80°C

Distância de operação: 100m

Estrutura: Nylon + Fibras de vidro

TRANSMISSOR



Informações técnicas - Transmissor

Modelo: SAGA1P8

Dimensões: 170 X 45 X 45 mm

Peso: 255g

Tensão: 4AA pilhas 1.5V

Consumo máximo de corrente: 10mA

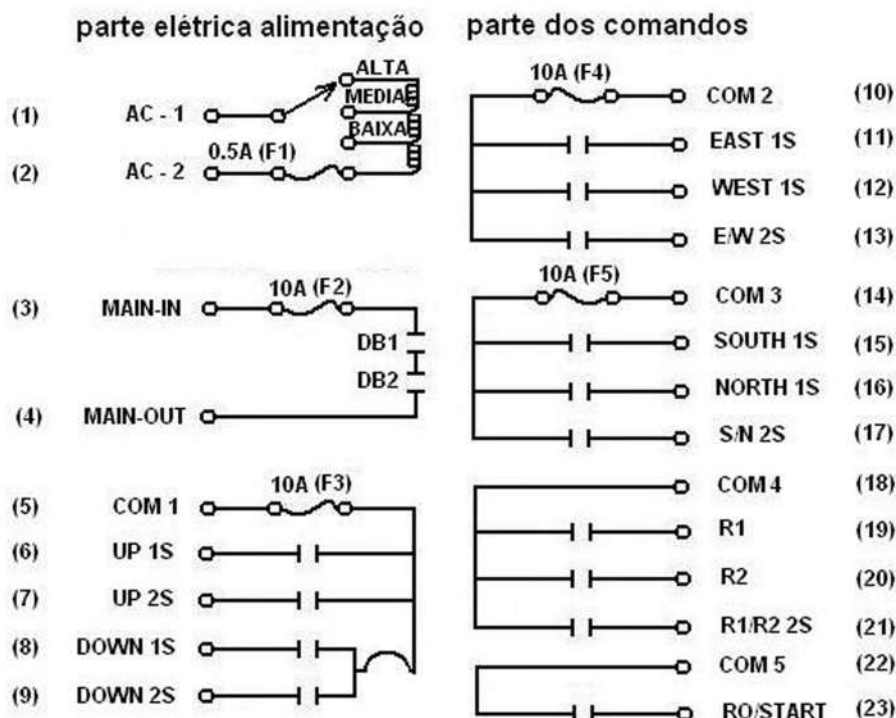
Distância de operação: 100m

Estrutura: Nylon + Fibras de vidro



CONTROLE REMOTO - SAGA1P10

Esquema elétrico



Esquema de número do cabo/função

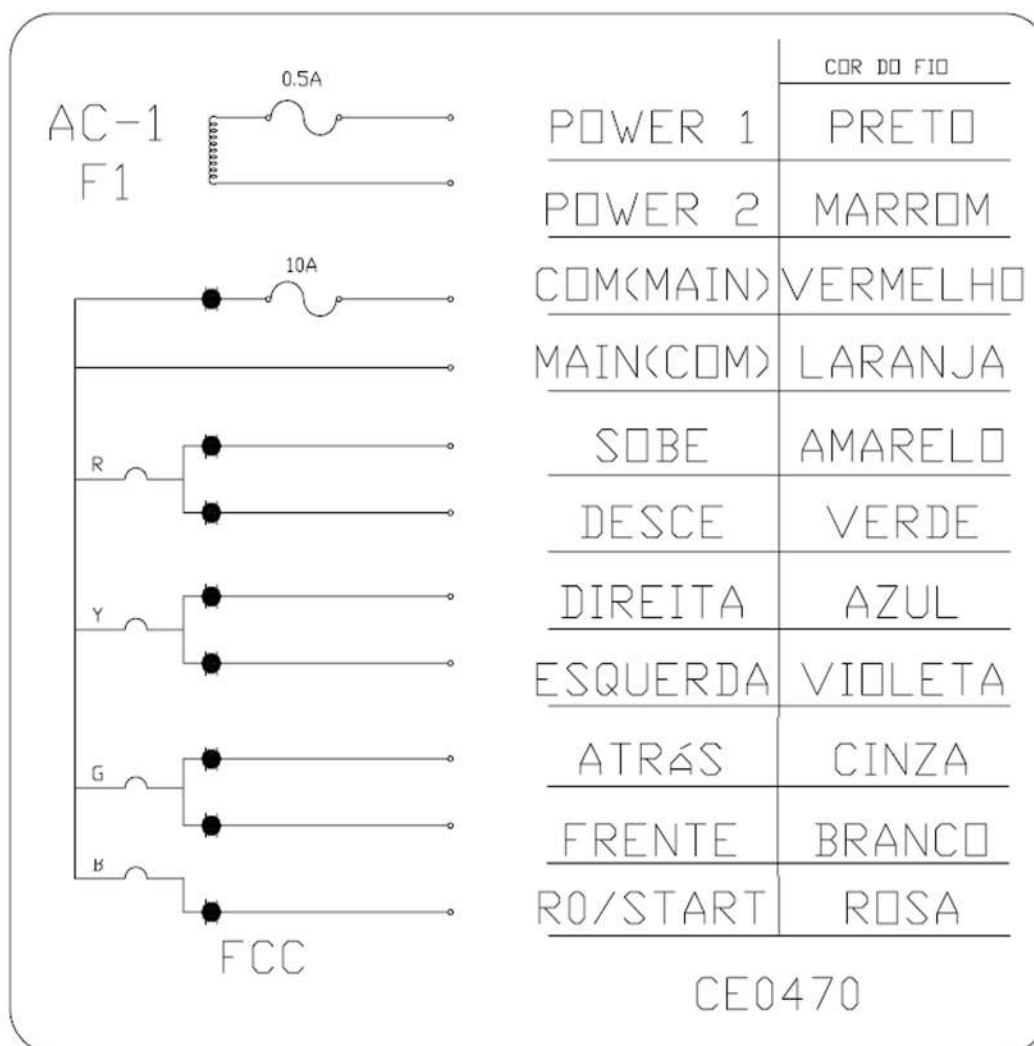
Cabo n°:	Função:	Cabo n°:	Função:
01	Alimentação	14	Comum 3
02	Alimentação	15	Ponte para o Sul
03	Contator Geral	16	Ponte para o Norte
04	Comum do Contator Geral	17	Ponte Sul / Norte 2° Estágio
05	Comum 1	18	Comum 4
06	Sobe	19	Auxiliar R1
07	Sobe 2° Estágio	20	Auxiliar R2
08	Desce	21	R1/R2 2° Estágio
09	Desce 2° Estágio	22	Comum 5
10	Comum 2	23	RO / Start
11	Carro Direita		
12	Carro Esquerda		
13	Direita / Esquerda 2° Estágio		

Obs: Para poder obter um único fio comum deve-se jumper os fios 4;5;10;14;18;22

OBS: ISOLAR OS FIOS QUE NÃO UTILIZAREM

CONTROLE REMOTO - SAGA1P8

Esquema elétrico



Esquema de número do cabo/função

Fios	Cores	Ações
01	Preto	Alimentação
02	Marrom	Alimentação
03	Vermelho	Contator geral(Emergência)
04	Laranja	Comum
05	Amarelo	Sobe
06	Verde	Desce
07	Azul	Direita carro
08	Violeta	Esquerda carro
09	Cinza	Atrás
10	Branco	Frente
11	Rosa	Auxiliar