

## CONTROLE REMOTO - SAGA1L8B

O Sistema de Rádio Controle Remoto é utilizado para garantir melhor eficiência e segurança na movimentação de seus equipamentos.

### Informações técnicas:

**Controle de frequência:** Cristal

**Potência de transmissão:** <4mW

**Led indicador:** "Em operação" / "Bateria fraca"

**Distância de transmissão:** até 100m

**Temperatura de operação:** -45~+80°C

**Estrutura:** Nylon + Fibra de vidro  
(equivalente IP65)

**Consumo de trabalho:** 10mA

Resistente ao impacto

Funções programáveis



### Aplicações:

- Monovia
- Braços Giratórios
- Talhas Elétricas
- Pórtico Rolante
- Semi Pórtico
- Ponte Rolante
- Gruas
- Guindastes / Caminhões Munk
- Maquinas com painéis por comandos elétricos



# CONTROLE REMOTO - SAGA1L8B



Variedade em números de botões com único e duplo estágio.

SAGA1L8B-2C-1VEL  
SAGA1L8B-2C-2VEL  
SAGA1L8B-4C-1VEL  
SAGA1L8B-4C-2VEL  
SAGA1L8B-6C-1VEL

Em regularidade com as normas:

SAÚDE E SEGURANÇA: EN/IEC/60950  
EMC: EN 301 489/01 E 03  
RADIO: EN 220/2

## APROVAÇÕES GLOBAIS:

F.C.C. - RSS210 - R&TTE - L.V.D.

Capa protetora para conservar e aumentar durabilidade já inclusa com transmissor.

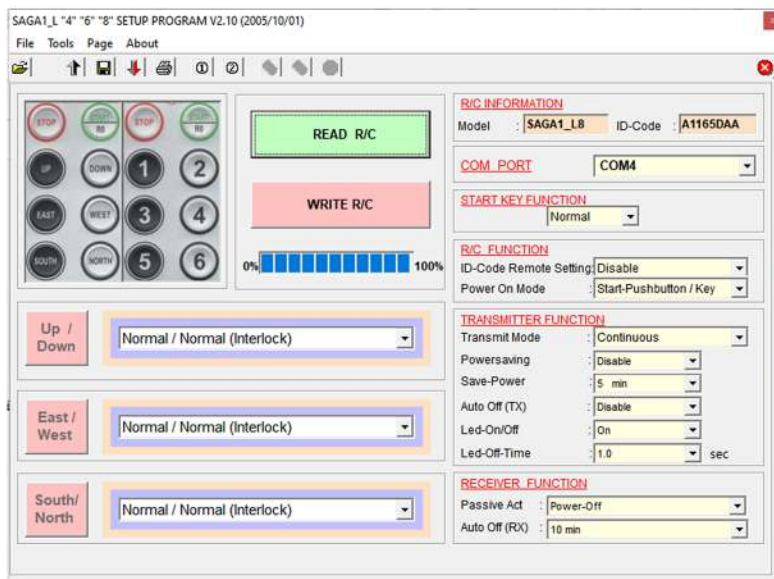


(Opcional para compra) Copiador de dados, utilizado para facilitar a manutenção, copia e transfere pelo transmissor ou receptor possibilitando na configuração de um equipamento reserva.



## (Não comercializado) Software para alterar funções e codificar equipamento:

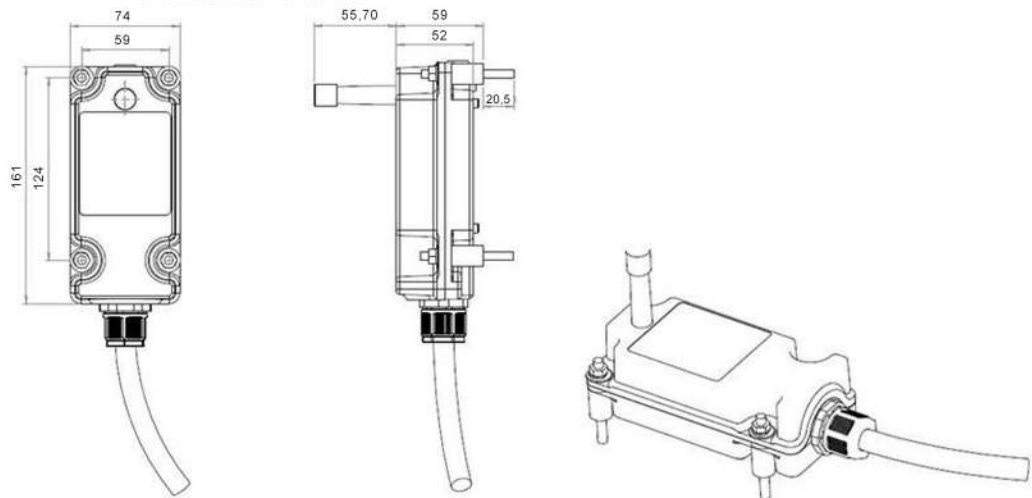
- Codificação do equipamento
- Intertravamento de botões
- Função toggle
- Transmissão continua ou não continua
- Auto-off Receptor
- Auto-off Transmissor
- Start com acionamento em qualquer botão



# CONTROLE REMOTO - SAGA1L8B



## RECEPTOR



### Informações técnicas - Receptor

**Modelo:** SAGA1L8B

**Dimensões:** 161 X 108 X 74 mm

**Peso:** 1000g

**Tensão:** 12/24 Vdc - 24/48/110/220/380 Vac

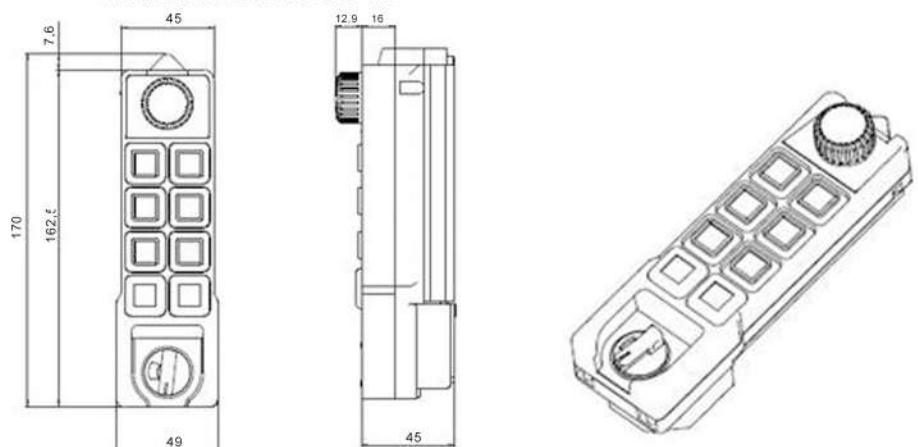
**Temperatura de operação:** -45~+80°C

**Distância de operação:** 100m

**Estrutura:** Nylon + Fibras de vidro



## TRANSMISSOR



### Informações técnicas - Transmissor

**Modelo:** SAGA1L8B

**Dimensões:** 170 X 45 X 45 mm

**Peso:** 200g

**Tensão:** 2AA pilhas 1.5V

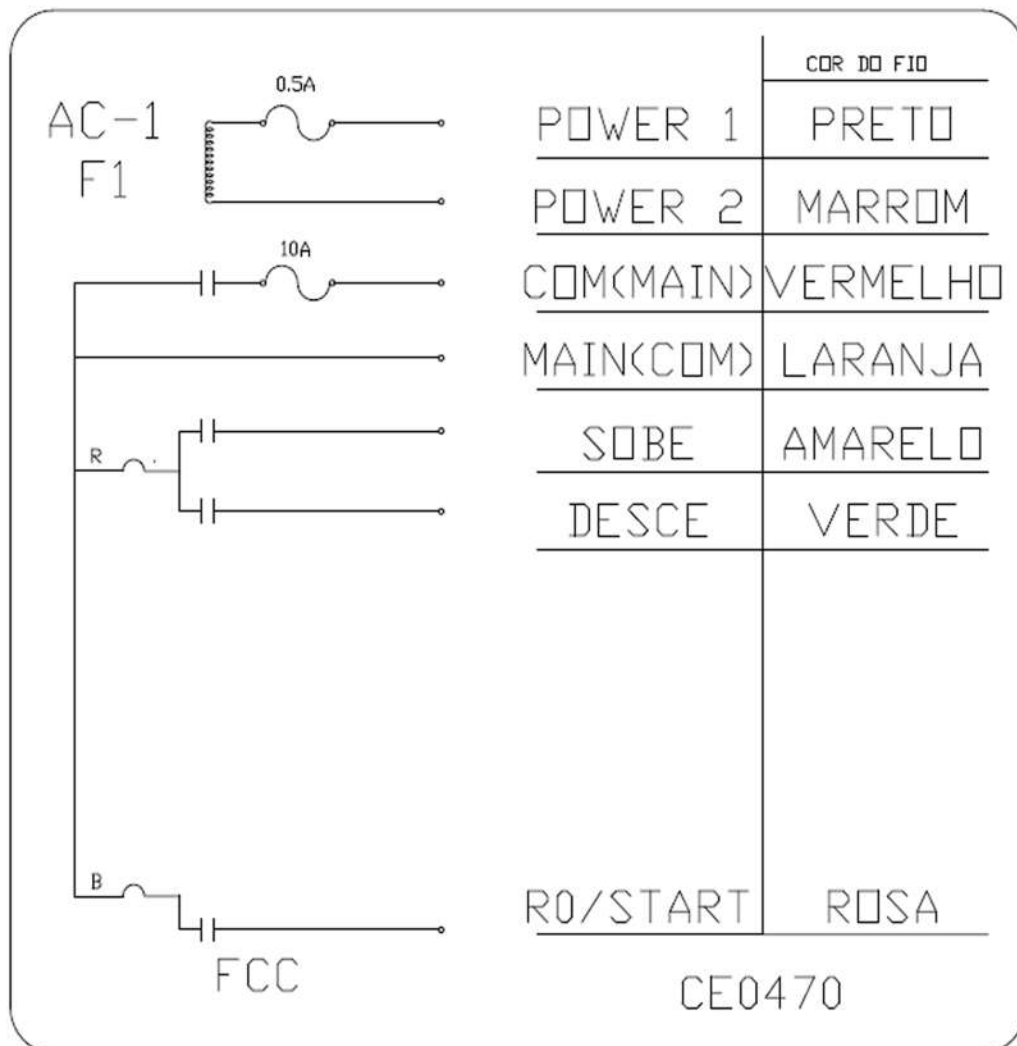
**Consumo máximo de corrente:** 10mA

**Distância de operação:** 100m

**Estrutura:** Nylon + Fibras de vidro

# CONTROLE REMOTO - SAGA1L8B-2C-1VEL

## Esquema elétrico

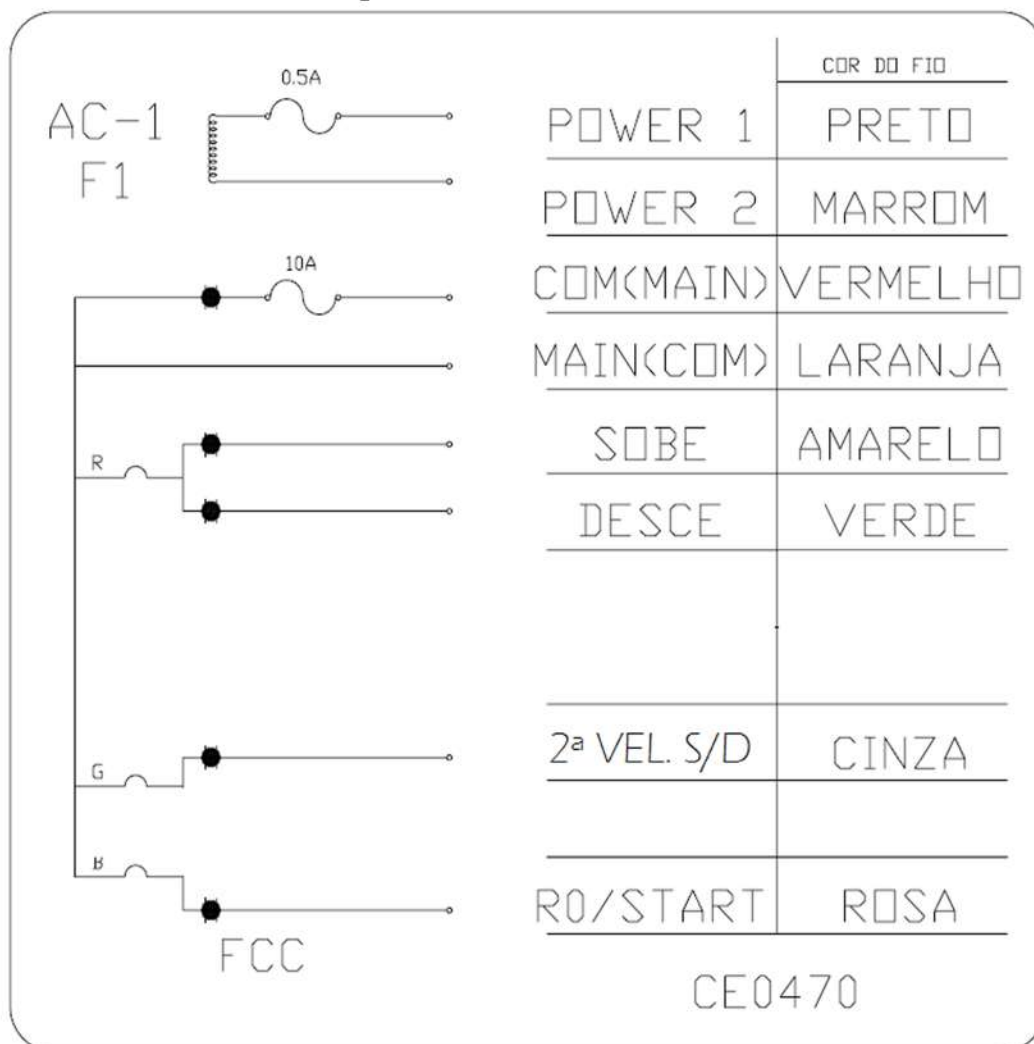


## Esquema de número do cabo/função

Fios	Cores	Ações
01	Preto	Alimentação
02	Marron	Alimentação
03	Vermelho	Contator geral(Emergência)
04	Laranja	Comum
05	Amarelo	Sobe
06	Verde	Desce
07	Rosa	Auxiliar

# CONTROLE REMOTO - SAGA1L8B-2C-2VEL

## Esquema elétrico

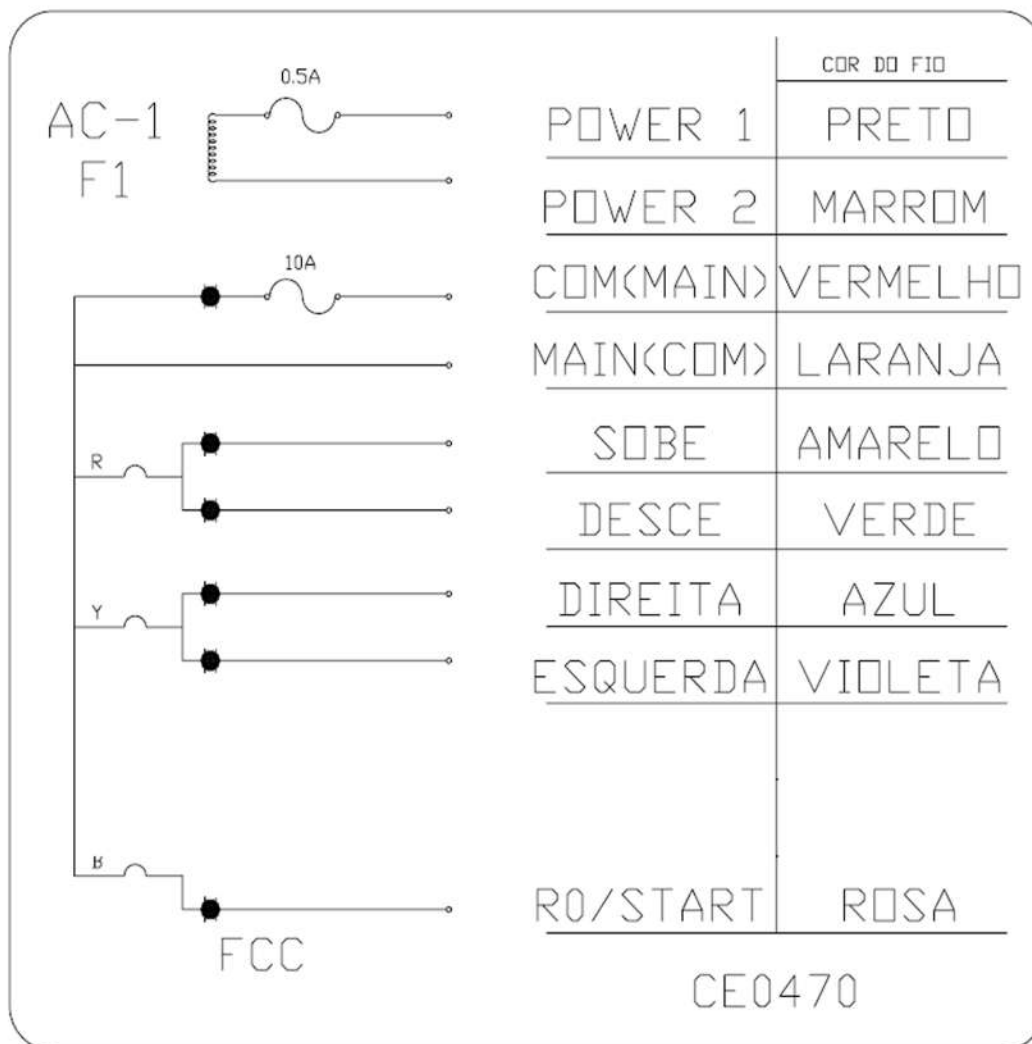


## Esquema de número do cabo/função

Fios	Cores	Ações
01	Preto	Alimentação
02	Marrom	Alimentação
03	Vermelho	Contator geral(Emergência)
04	Laranja	Comum
05	Amarelo	Sobe
06	Verde	Desce
07	Cinza	2º VEL. Sobe / Desce
08	Rosa	Auxiliar

# CONTROLE REMOTO - SAGA1L8B-4C-1VEL

## Esquema elétrico

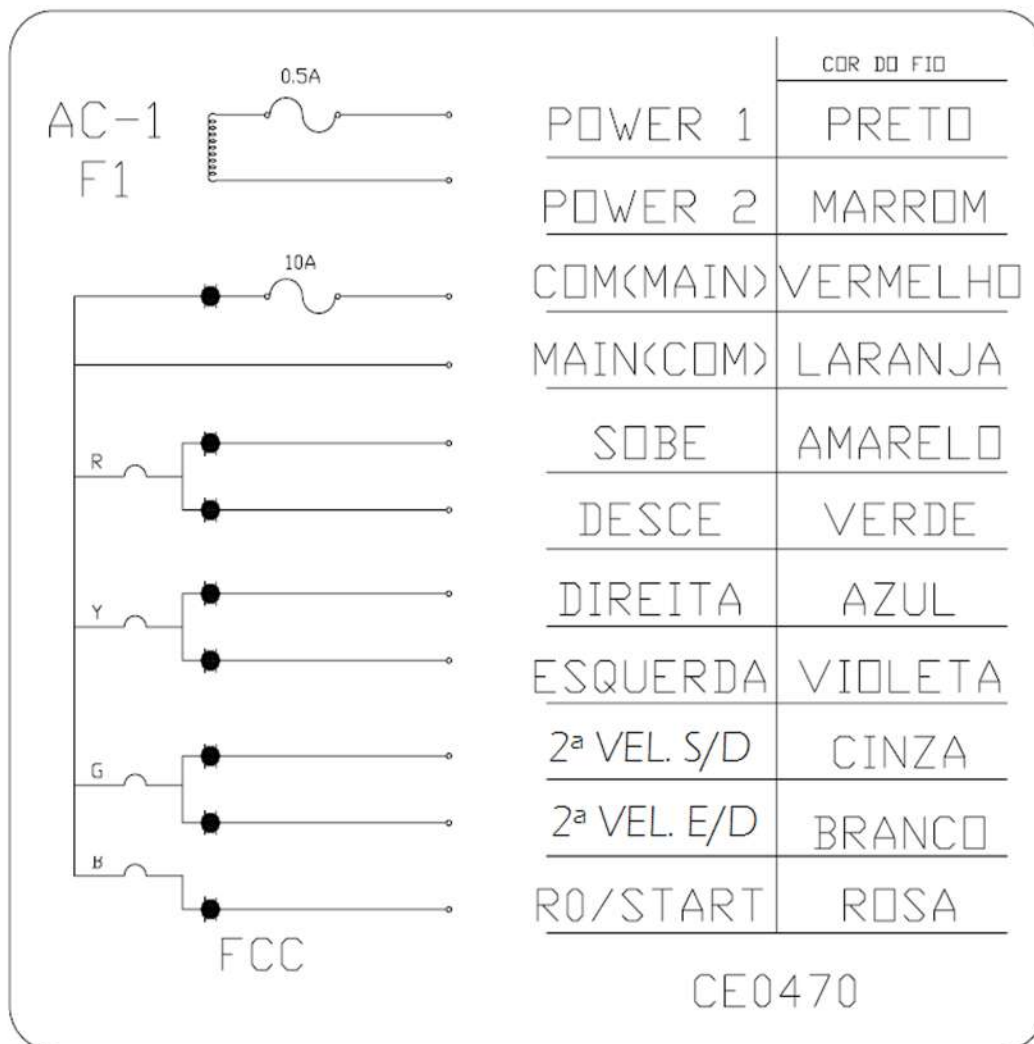


## Esquema de número do cabo/função

Fios	Cores	Ações
01	Preto	Alimentação
02	Marron	Alimentação
03	Vermelho	Contator geral(Emergência)
04	Laranja	Comum
05	Amarelo	Sobe
06	Verde	Desce
07	Azul	Direita carro
08	Violeta	Esquerda carro
09	Rosa	Auxiliar

# CONTROLE REMOTO - SAGA1L8B-4C-2VEL

## Esquema elétrico

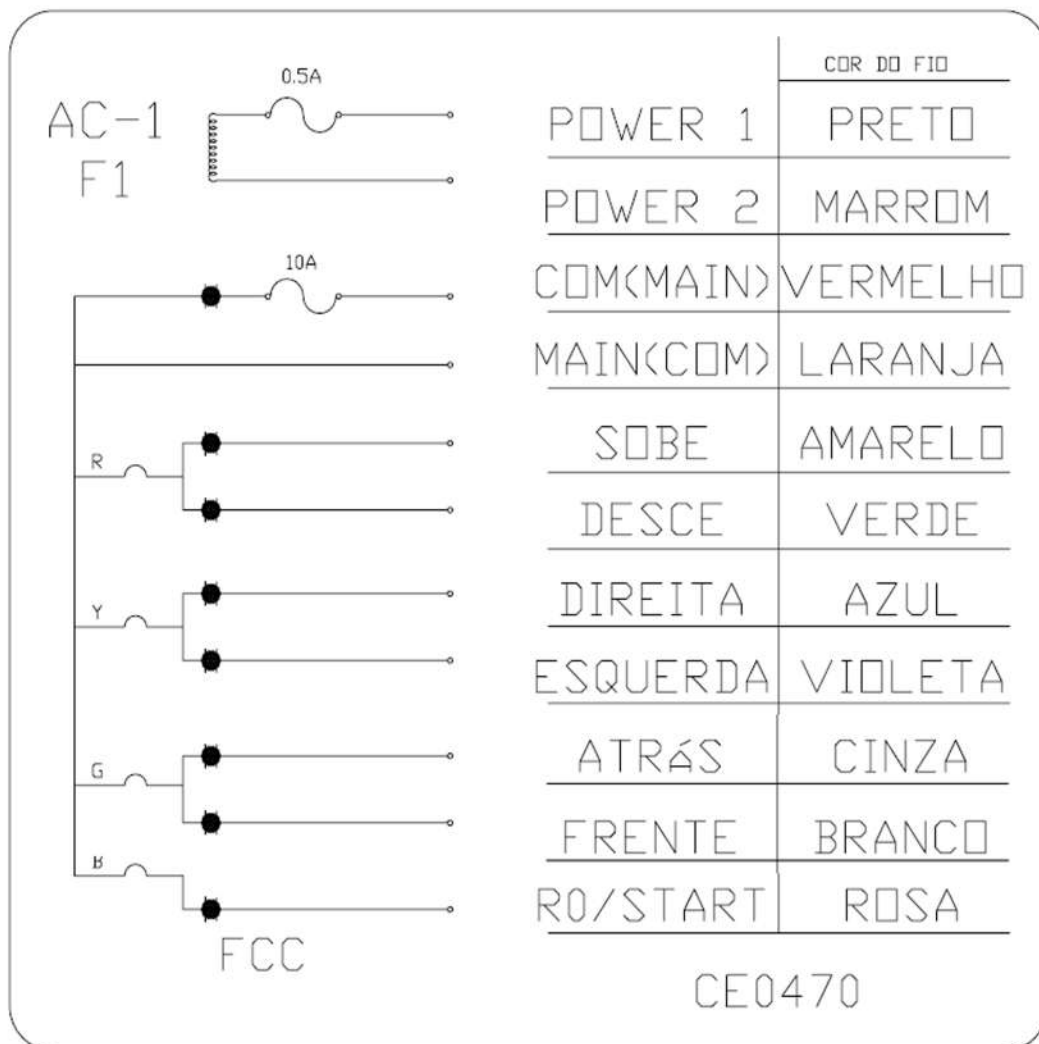


## Esquema de número do cabo/função

Fios	Cores	Ações
01	Preto	Alimentação
02	Marrom	Alimentação
03	Vermelho	Contator geral(Emergência)
04	Laranja	Comum
05	Amarelo	Sobe
06	Verde	Desce
07	Azul	Direita carro
08	Violeta	Esquerda carro
09	Cinza	2º VEL. Sobe / Desce
10	Branco	2º VEL. carro Esquerda / Direita
11	Rosa	Auxiliar

# CONTROLE REMOTO - SAGA1L8B-6C-1VEL

## Esquema elétrico



## Esquema de número do cabo/função

Fios	Cores	Ações
01	Preto	Alimentação
02	Marrom	Alimentação
03	Vermelho	Contator geral(Emergência)
04	Laranja	Comum
05	Amarelo	Sobe
06	Verde	Desce
07	Azul	Direita carro
08	Violeta	Esquerda carro
09	Cinza	Atrás
10	Branco	Frente
11	Rosa	Auxiliar