

CONTROLE REMOTO - SAGA1L12

O Sistema de Rádio Controle Remoto é utilizado para garantir melhor eficiência e segurança na movimentação de seus equipamentos.

Informações técnicas:

Controle de frequência: Cristal

Potência de transmissão: <4mW

Led indicador: "Em operação" / "Bateria fraca"

Distância de transmissão: até 100m

Temperatura de operação: -45~+80°C

Estrutura: Nylon + Fibra de vidro
(equivalente IP65)

Consumo de trabalho: 10mA

Resistente ao impacto

Funções programáveis



Aplicações:

- Monovia
- Braços Giratórios
- Talhas Elétricas
- Pórtico Rolante
- Semi Pórtico
- Ponte Rolante
- Gruas
- Guindastes / Caminhões Munk
- Maquinas com painéis por comandos elétricos



CONTROLE REMOTO - SAGA1L12



11C-1VEL



11C- 2VEL

Opções com único e duplo estágio.

SAGA1L12-11C-1VEL

SAGA1L12-11C-2VEL

Em regularidade com as normas:

SAÚDE E SEGURANÇA: EN/IEC/60950

EMC: EN 301 489/01 E 03

RADIO: EN 220/2

APROVAÇÕES GLOBAIS:

F.C.C. - RSS210 - R&TTE - L.V.D.

Capa protetora para conservar e aumentar durabilidade já inclusa com transmissor.



(Opcional para compra) Copiador de dados, utilizado para facilitar a manutenção, copia e transfere pelo transmissor ou receptor possibilitando na configuração de um equipamento reserva.



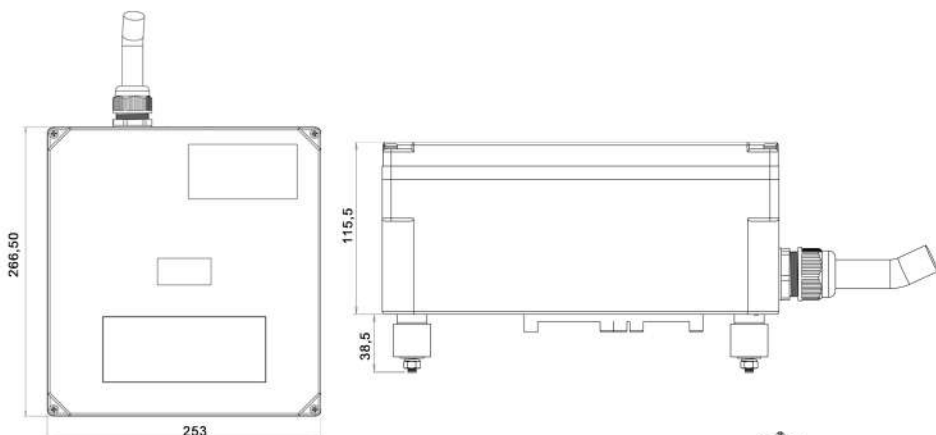
(Não comercializado) Software para alterar funções e codificar equipamento:

- Codificação do equipamento
- Intertravamento de botões
- Função toggle
- Transmissão continua ou não continua
- Auto-off Receptor
- Auto-off Transmissor
- Start com acionamento em qualquer botão



CONTROLE REMOTO - SAGA1L12

RECEPTOR



Informações técnicas - Receptor

Modelo: SAGA1L12

Dimensões: 267 X 253 X 116 mm

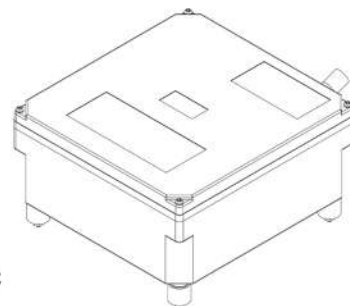
Peso: 3000g

Tensão: 12/24 Vdc - 24/48/110/220/380 Vac

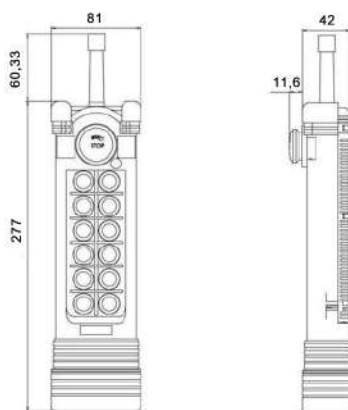
Temperatura de operação: -45~+80°C

Distância de operação: 100m

Estrutura: Nylon + Fibras de vidro



TRANSMISSOR



Informações técnicas - Transmissor

Modelo: SAGA1L12 1VEL. / SAGA1L12 2VEL.

Dimensões: 337 X 81 X 42 mm

Peso: 540g

Tensão: 2AA pilhas 1.5V

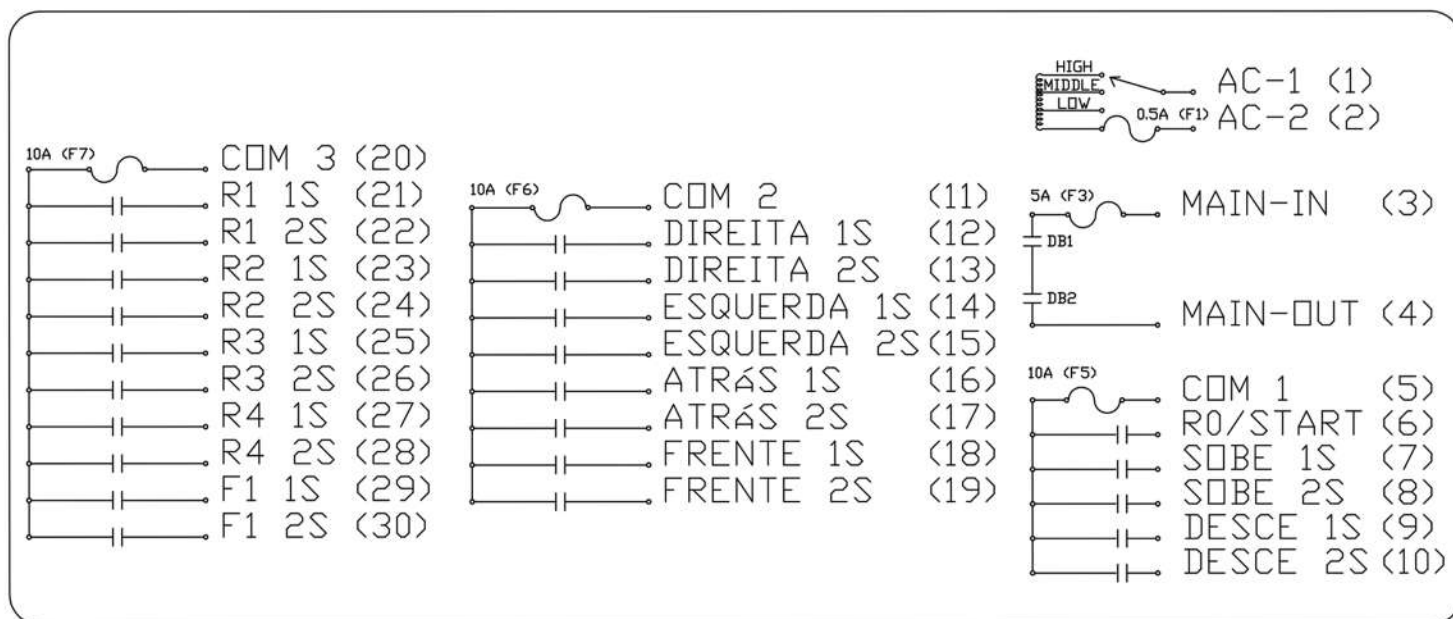
Consumo máximo de corrente: 10mA

Distância de operação: 100m

Estrutura: Nylon + Fibras de vidro

CONTROLE REMOTO - SAGA1L12

Esquema elétrico



Esquema de número do cabo/função

Cabo n°:	Função:	Cabo n°:	Função:
01	Alimentação	20	Comum
02	Alimentação	21	R1 - 1° Estágio
03	Comum IN	22	R1 - 2° Estágio
04	Contator Principal	23	R2 - 1° Estágio
05	Comum	24	R2 - 2° Estágio
06	Start / Sirene	25	R3 - 1° Estágio
07	Sobe - 1° Estágio	26	R3 - 2° Estágio
08	Sobe - 2° Estágio	27	R4 - 1° Estágio
09	Desce - 1° Estágio	28	R4 - 2° Estágio
10	Desce - 2° Estágio	29	F1 - 1° Estágio
11	Comum	30	F1 - 2° Estágio
12	Carro Esquerda - 1° Estágio		
13	Carro Esquerda - 2° Estágio		
14	Carro Direita - 1° Estágio		
15	Carro Direita - 2° Estágio		
16	Ponte Frente 1° Estágio		
17	Ponte Frente 2° Estágio		
18	Ponte Traz 1° Estágio		
19	Ponte Traz 2° Estágio		

Obs: Para poder obter um único fio comum deve-se jumper os fios 3;5;11;20

OBS: ISOLAR OS FIOS QUE NÃO UTILIZAREM