

## CONTROLE REMOTO - SAGA1K2

O Sistema de Rádio Controle Remoto é utilizado para garantir melhor eficiência e segurança na movimentação de seus equipamentos.

### Informações técnicas:

**Controle de frequência:** PLL (Phase-Locked Loop)

**Código ID:** Mais de 4 milhões

**Potência de transmissão:** <10mW

**Led indicador:** "Em operação" / "Bateria fraca"

**Distância de transmissão:** até 100m

**Temperatura de operação:** -45~+80°C

**Estrutura:** Nylon + Fibra de vidro (equivalente IP65)

**Distância de Hamming:** > 4

**Consumo de trabalho:** 10mA

Resistente ao impacto

Funções programáveis (Software)



### Aplicações:

- Monovia
- Braços Giratórios
- Talhas Elétricas
- Pórtico Rolante
- Semi Pórtico
- Ponte Rolante
- Gruas
- Guindastes / Caminhões Munk
- Maquinas com painéis por comandos elétricos



# CONTROLE REMOTO - SAGA1K2



Em regularidade com as normas:

SAÚDE E SEGURANÇA: EN/IEC/60950

EMC: EN 301 489/01 E 03

RÁDIO: EN 220/2

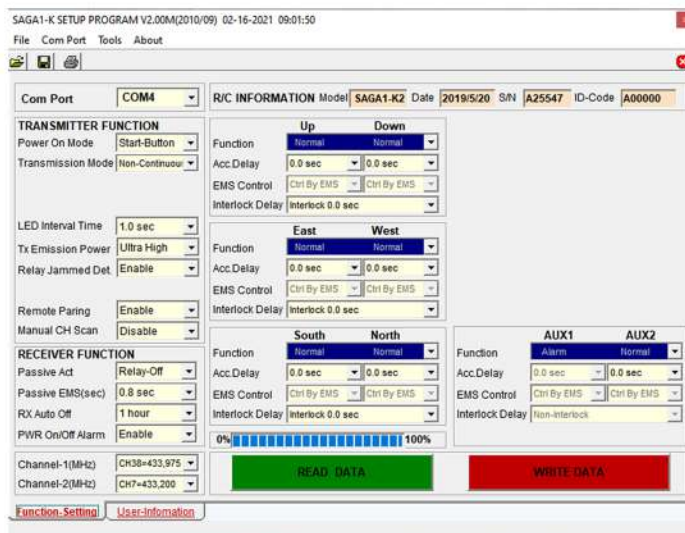
**APROVAÇÕES GLOBAIS:**

F.C.C. - RSS210 - R&TTE - L.V.D.

Capa protetora para conservar e aumentar durabilidade já inclusa com transmissor.



**(Opcional para compra)** Copiador de dados, utilizado para facilitar a manutenção, copia e transfere pelo transmissor ou receptor possibilitando na configuração de um equipamento reserva.



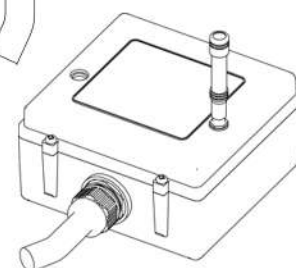
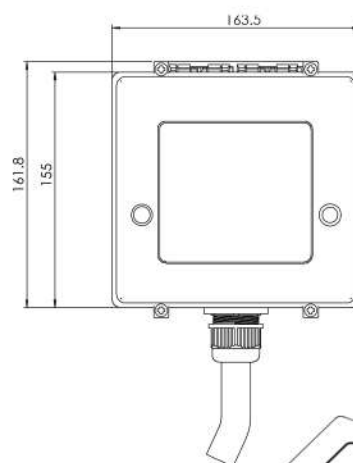
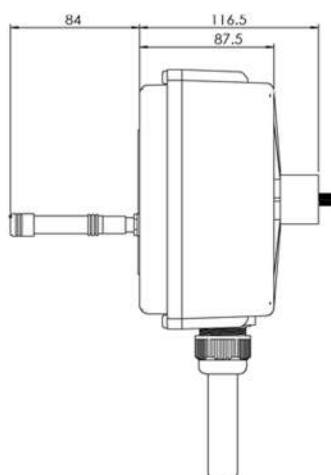
**(Não comercializado) Software para alterar funções e codificar equipamento:**

- Função dos Botões, normal - por selo - liga/desliga
- Transmissão não continua ou continua por um determinado tempo
- Desligamento do transmissor conforme tempo programado
- Desligamento do receptor conforme tempo programado
- Alteração da baixa de frequência

# CONTROLE REMOTO - SAGA1K2



## RECEPTOR



### Informações técnicas - Receptor

**Modelo:** SAGA1K2

**Dimensões:** 164 X 162 X 88 mm

**Peso:** 1400g

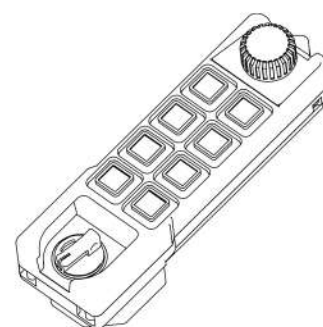
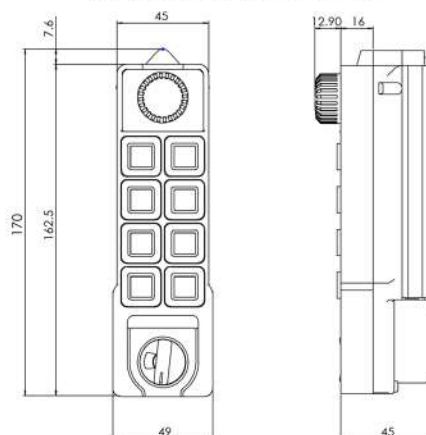
**Tensão:** 12/24 Vdc - 24/48/110/220/380 Vac

**Temperatura de operação:** -45~+80°C

**Distância de operação:** 100m

**Estrutura:** Nylon + Fibras de vidro

## TRANSMISSOR



### Informações técnicas - Transmissor

**Modelo:** SAGA1K2

**Dimensões:** 170 X 45 X 45 mm

**Peso:** 275g

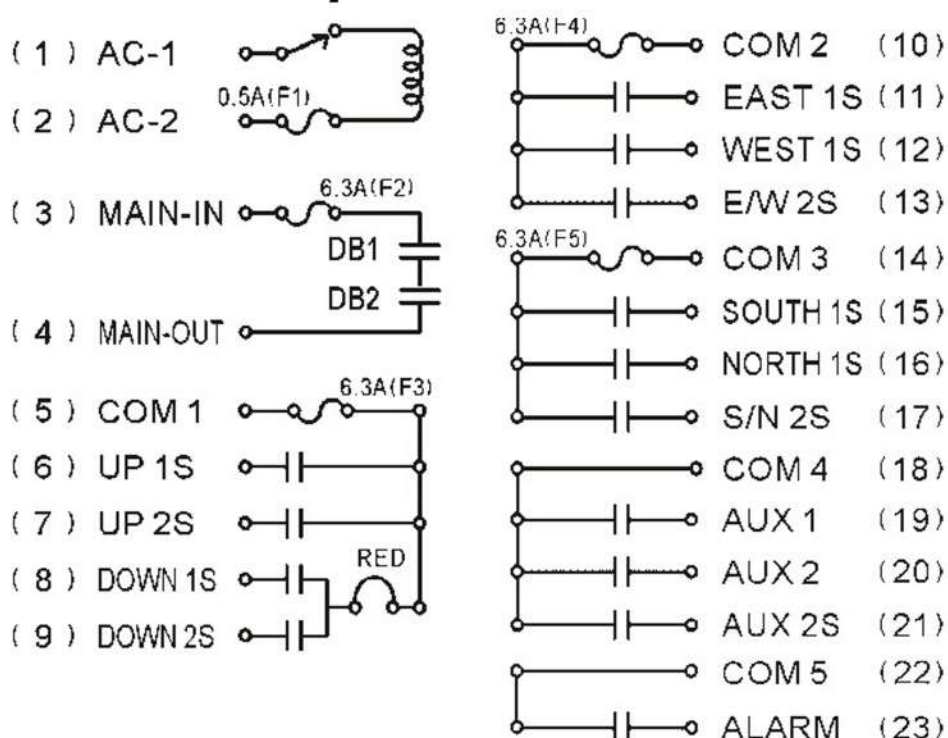
**Tensão:** 4AA pilhas 1.5V

**Distância de operação:** 100m

**Estrutura:** Nylon + Fibras de vidro

# CONTROLE REMOTO - SAGA1K2

## Esquema elétrico



## Esquema de número do cabo/função

Cabo n°:	Função:	Cabo n°:	Função:
01	Alimentação	14	Comum 3
02	Alimentação	15	Ponte para o Sul
03	Contator Geral	16	Ponte para o Norte
04	Comum do Contator Geral	17	Ponte Sul / Norte 2° Estágio
05	Comum 1	18	Comum 4
06	Sobe	19	Auxiliar R1
07	Sobe 2° Estágio	20	Auxiliar R2
08	Desce	21	R1/R2 2° Estágio
09	Desce 2° Estágio	22	Comum 5
10	Comum 2	23	RO / Start
11	Carro Esquerda		
12	Carro Direita		
13	Esquerda / Direita 2° Estágio		

**Obs:** Para poder obter um único fio comum deve-se jumper os fios 4;5;10;14;18;22

**OBS:** ISOLAR OS FIOS QUE NÃO UTILIZAREM