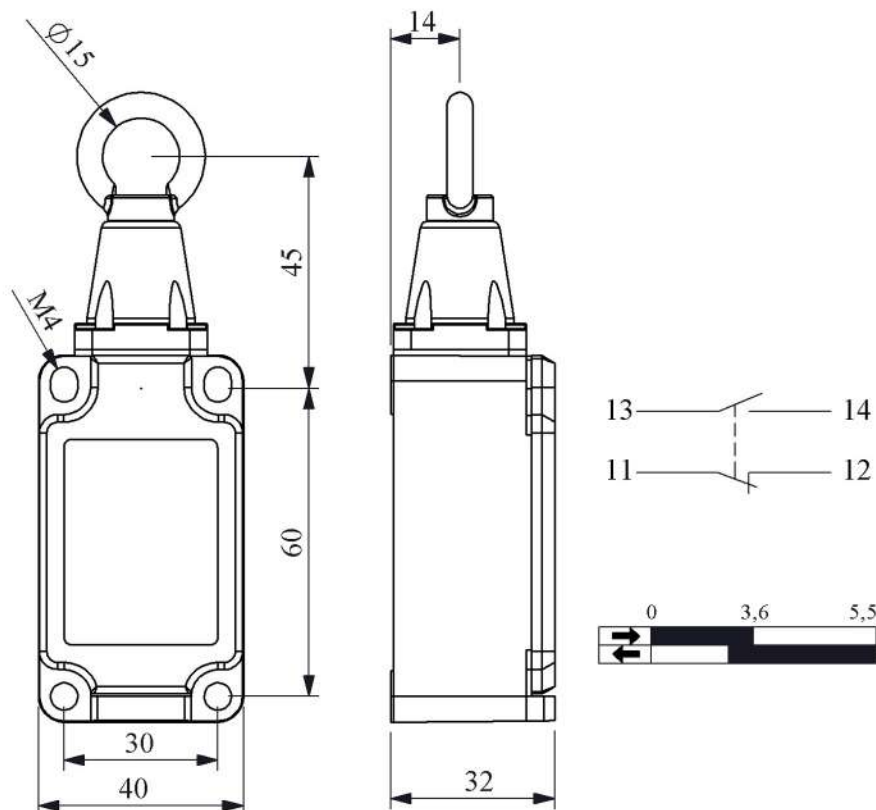


# CHAVE FIM DE CURSO POR PÊNDULO - L52K

L52K13HUM111



Dimensões



## Chave Fim de Curso Modelo L52K13HUM111

Chave de segurança tensionada com corda metálica de corpo Metálico L52 Ação de pressão 1NO + 1NF Interruptor de limite

- Corpo de metal prismático e tampa
- Com prensa-cabo PG13,5 ou M20x1,5
  - Com bloco de contato mutável
    - 1 entrada de cabo
    - Furos de conexão fora
- Variedade de produtos para atender a todas as aplicações com ampla gama de opções de bloqueios auditivos

# CHAVE FIM DE CURSO POR PÊNDULO - L52K

## Especificações Técnicas:

**produtos:** Interruptor de limite

**Ignição:** 1NO + 1NC

**Bloco Duyar:** Chave de segurança de tensão de corda

**Corrente de contato(Ie):** 3 A (240 V AC)

**Categoria de uso:** AC15

**Vida mecânica (número mínimo):** 10.000.000

**Vida elétrica (número mínimo):** 1.000.000

**Frequência de trabalho(ligado / desligado / hora):** Mek. 3000 ELK. 1800

**Tensão de isolamento(Ui):** 500 V

**Tensão de resistência ao impacto(Uimp):** 6kV

**Força dielétrica (corpo-contato):** 1.890 V AC

**Força dielétrica (contato-contato):** 1.890 V AC

**Resistência de isolamento:** 10M ohms (500V DC)

**Temperatura de operação:** -25~+80°C

**Grau de Poluição:** 3

**Aula de proteção:** IP65

**Material de contato:** AgNi

**Seção Transversal de Conexão de Cabo:** 1 - 2,5 mm<sup>2</sup>

**Força de aperto:** 1,5 Nm

**Capacidade de interrupção de curto-circuito(Ics):** 1kA

**Xerez:** L52 Corpo de metal

**Movimento de contato:** Movimento Súbito

**Material do elemento final:** Metal