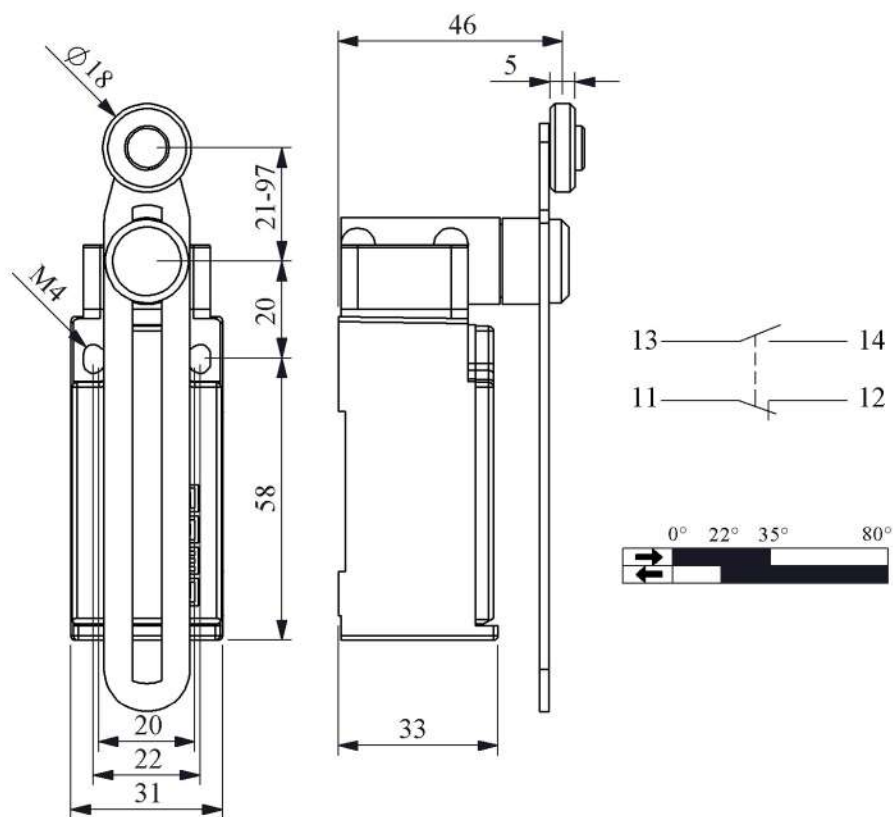


CHAVE FIM DE CURSO ROLETE - L51K13 (METÁLICO)

L51K13MEP123

Dimensões



Chave Fim de Curso Modelo L51K13MEP123

L51 Corpo de metal 18mm de plástico ajustável de ação de pressão do rolo do braço 1NO + 1NC interruptor de limite

- Corpo de metal prismático e tampa
- Com prensa-cabo PG13,5 ou M20x1,5
 - Com bloco de contato mutável
 - 1 entrada de cabo
 - Furos de conexão fora
- Variedade de produtos para atender a todas as aplicações com ampla gama de opções de bloqueios auditivos

CHAVE FIM DE CURSO ROLETE - L51K13 (METÁLICO)

Especificações Técnicas:

produtos: Interruptor de limite

Ignição: 1NO + 1NC

Bloco Duyar: Carretel de manga ajustável

Tamanho da peça final: 18mm

Corrente de contato(Ie): 3 A (240 V AC)

Categoria de uso: AC15

Vida mecânica (número mínimo): 10.000.000

Vida elétrica (número mínimo): 1.000.000

Frequência de trabalho(ligado / desligado / hora): Mek. 3000 ELK. 1800

Tensão de isolamento(Ui): 500 V

Tensão de resistência ao impacto(Uimp): 6kV

Força dielétrica (corpo-contato): 1.890 V AC

Força dielétrica (contato-contato): 1.890 V AC

Resistência de isolamento: 10M ohms (500V DC)

Temperatura de operação: -25~+80°C

Grau de Poluição: 3

Aula de proteção: IP65

Material de contato: AgNi

Seção Transversal de Conexão de Cabo: 1 - 2,5 mm²

Força de aperto: 1,5 Nm

Capacidade de interrupção de curto-circuito(Ics): 1kA

Xerez: L5 Corpo de Metal

Movimento de contato: Movimento Súbito

Material do elemento final: Plástico