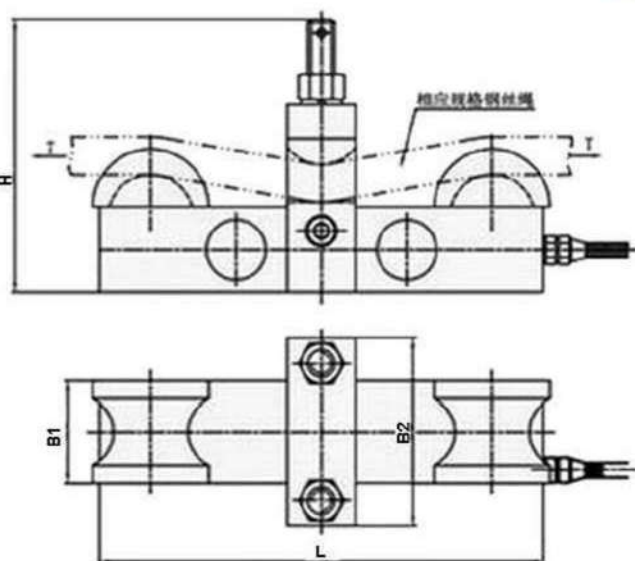
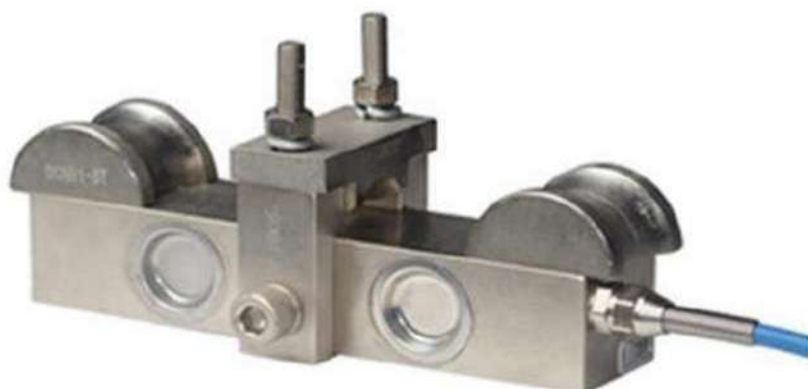


CÉLULA DE CARGA - SCNB-2



steel rope tension	H	B1	B2	L	Steel rope Diameter(mm)
1t	95.5	40	60	180	Ø 6~14
2t					Ø 10~18
3t					Ø 12~20
5t/7t	136.5	40	75	200	Ø 16~26
10t/12t/15t	195	60	110	260	Ø 24~38

Informações gerais:

Capacidade máxima: 1T/2T/3T/5T/7T/10T/12T/15T

Sensibilidade: 1.0 mV/V

Total erro: +/-0.5% F.S

Zero balanço: +/-0.05 F.S./10°C

TC SPAN: +/-0.05 F.S./10°C

Impedância de entrada: 350 +/-5 Ohms

Impedância de saída: 350 +/-2 Ohms

Impedância de isolamento: = 5000M Ohms

Proteção de explosão: ExiallCT6

Extensão de temperatura: -30~+70°C

Sobrecarga máxima Segura: 150% F.S.

Sobrecarga final: 200% F.S.

Excitação(recomendado): 5~12V

Excitação(máxima): 15V

Grau de proteção: IP68

Material de fabricação: Liga de aço

Modo de ligação:

Vermelho: Excitação+ / Preto: Excitação-

Verde: Sinal+ / Branco: Sinal-