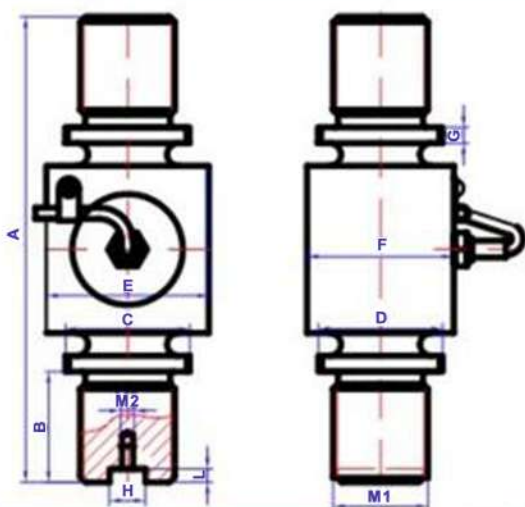


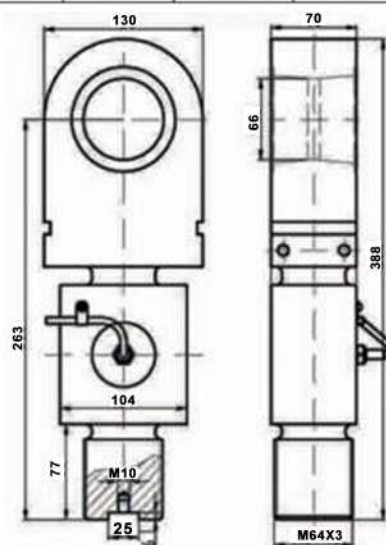
CÉLULA DE CARGA - ET1



**Dimensões para modelos de capacidade:
5 Ton, 10 Ton e 20 Ton**

Capacidades	Medidas(mm)										
Ton	A	B	C	D	E	F	G	H	L	M1	M2
5	206	50	55	45	66	45	7	15	6	M36x3	M6
10	206	49	55	55	72	65	7	16	6	M42x3	M6
20	248	60	55	55	92	65	8	20	6	M52x3	M8

**Dimensões para modelo de capacidade:
30 Ton**



Informações gerais:

Capacidade máxima: 5T/10T/20T/30T
Sensibilidade: 2.0 mV/V
Não linearidade: $\leq 0.3\%$ F.S.
Histerese: $\leq 0.3\%$ F.S.
Receptibilidade: $\leq 0.1\%$ F.S.
Zero equilíbrio: $\leq 1.00\%$ F.S.
Creep(em 30min): $\leq 0.02\%$ F.S
Zero Temp. coeficiente: $\leq 0.4\%$ F.S./°C
Saída nominal Temp. coeficiente: $\leq 0.2\%$ F.S./°C
Impedância de entrada: 385 \pm 10 Ohms
Impedância de saída: 350 \pm 3 Ohms
Impedância de isolamento: $\geq 5000M$ Ohms

Sobrecarga máxima Segura: 150% F.S.
Extensão de temperatura: -10~+40°C
Excitação(recomendado): 5~12V
Excitação(máxima): 15V
Comprimento de cabo: 3m
Modo de ligação:
Vermelho: Excitação+ / Preto: Excitação-
Verde: Sinal+ / Branco: Sinal-