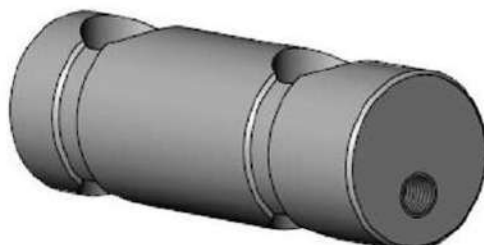
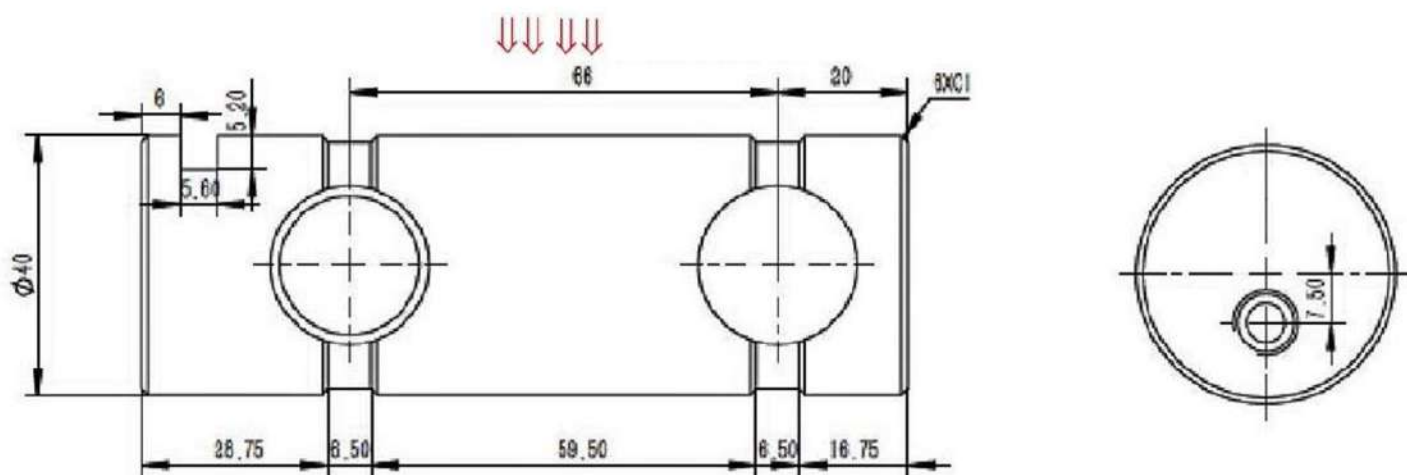


CÉLULA DE CARGA - CRN-GX

Célula de carga - modelo pino



Dimensões



Informações gerais:

Capacidade máxima: 2T/3T/4T/5T

Sensibilidade: 2.0 \pm 0.02% mV/V

Precisão: \pm 0.1% F.S.

Receptibilidade: \pm 1.0% F.S.

Creep(em 30min): \pm 0.5%

Zero equilíbrio: \pm 1.0% F.S.

Temperatura de operação: -30~+70°C

Resistência de entrada: 760 \pm 10 Ohms

Resistência de saída: 700 \pm 2 Ohms

Resistência do isolamento: \geq 5000M Ohms

Sobrecarga Segura: 150% F.S.

Sobrecarga Máxima: 200% F.S.

Material de construção: Liga de Aço

Grau de proteção: IP67/IP68

GB/T7551-1997/OIML R60

Comprimento de cabo: 5m

Excitação(recomendado): 5~12V

Excitação(máxima): 15V

Modo de ligação:

Vermelho: Excitação+ / Preto: Excitação-

Verde: Sinal+ / Branco: Sinal-