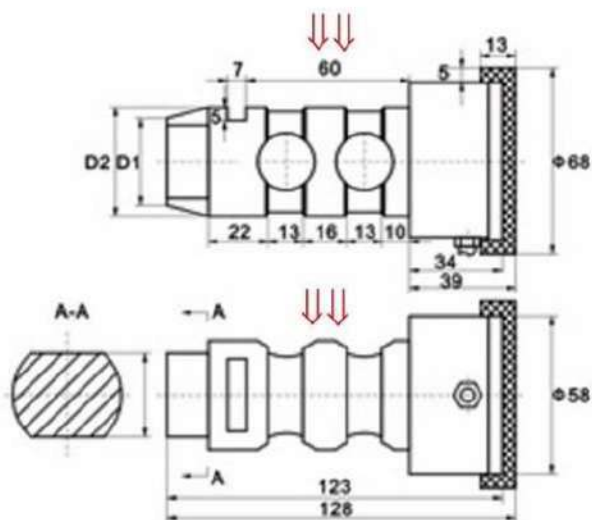


# CÉLULA DE CARGA - CRN-AX

## Célula de carga - modelo pino



## Dimensões



D1	D2	A
32	40	30
42	50	36

## Informações gerais:

**Capacidade máxima:** 2T/3T/4T/5T  
**Sensibilidade:** 2.0  $\pm$  0.02% mV/V  
**Precisão:**  $\pm$  0.1% F.S.  
**Receptibilidade:**  $\pm$  1.0% F.S.  
**Creep(em 30min):**  $\pm$  0.5%  
**Zero equilíbrio:**  $\pm$  1.0% F.S.  
**Temperatura de operação:** -30~+70°C  
**Resistência de entrada:** 760  $\pm$  10 Ohms  
**Resistência de saída:** 700  $\pm$  2 Ohms  
**Resistência do isolamento:**  $\geq$  5000M Ohms  
**Sobrecarga Segura:** 150% F.S.  
**Sobrecarga Máxima:** 200% F.S.

**Material de construção:** Liga de Aço  
**Grau de proteção:** IP67/IP68  
**GB/T7551-1997/OIML R60**  
**Comprimento de cabo:** 5m  
**Excitação(recomendado):** 5~12V  
**Excitação(máxima):** 15V  
**Modo de ligação:**  
Vermelho: Excitação+ / Preto: Excitação-  
Verde: Sinal+ / Branco: Sinal-